



## UPR 550

### Univerzalni regulator tlaka



#### Karakteristike:

1. Velika protočnost vode pri svakoj regulaciji pritiska
2. Širok raspon izlaznog pritiska
3. Stabilna kontrola pritiska pri svakom podešavanju
4. Otporno na udarce
5. Otporno na koroziju svih elemenata
6. Lagano podešavanje bez alata
7. Nema održavanja

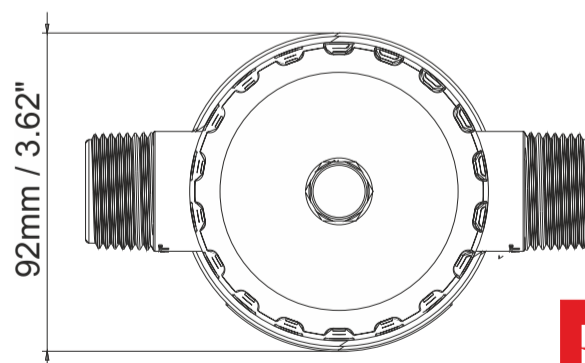
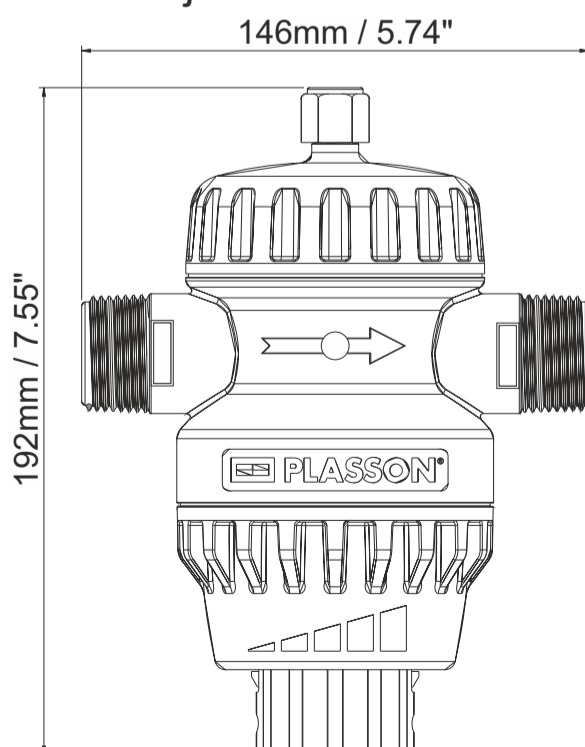
#### Glavne karakteristike:

- Plastic body: PP + glass fiber
- Plastic valve components: POM
- Metalni dijelovi u kontaktu s vodom: Stainless Steel
- Diaphragm and seals: EPDM

#### Tehnički podaci:

- Ulaz i izlaz 1", može se reducirati na 3/4" ili 1/2"
- Ulazni pritisak do 16 bar / 230 psi
- Podešavajući izlazni pritisak tlaka 0.3 – 4 bar / 4.5 – 60 psi

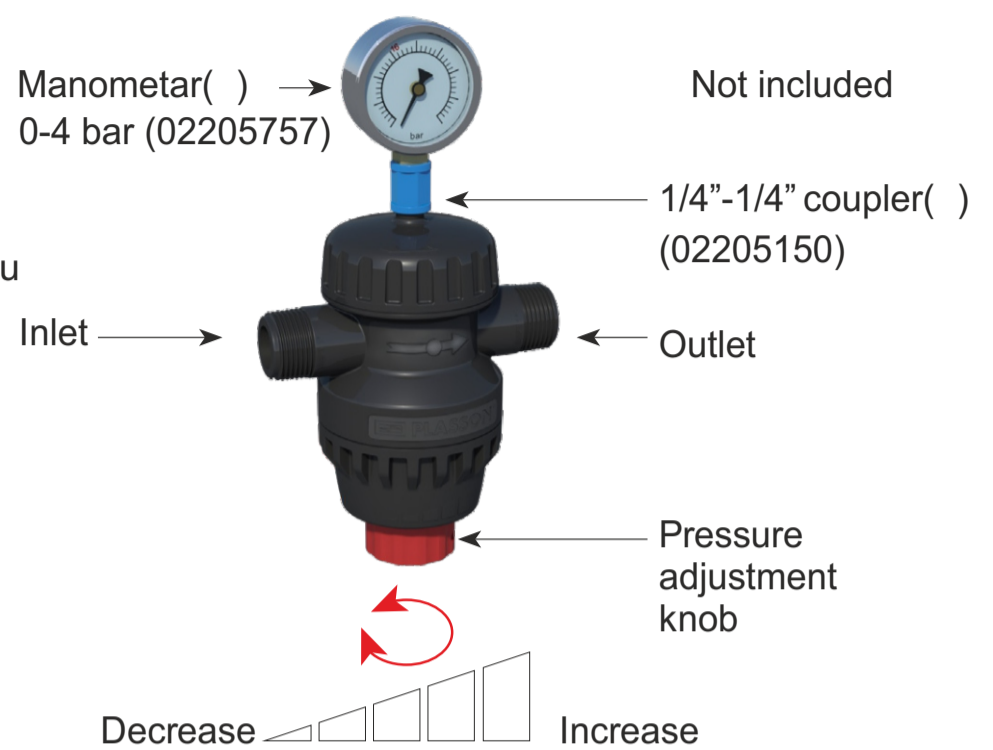
#### Dimenzija:



## UPR 550/550N | Univerzalni regulator tlaka

### Upute za montažu

- Regulator ima oznaku strelice smjera radi ispravnog podešenja
- Regulator može biti vodoravno i okomito instaliran
- Za instalaciju manometra potrebno skinuti zaštitnu kapicu na vrhu 1/4", dimenzija navoja 1/4"-1/4" ( )
- Spojite spojnicu( ) 0-4 bar (0-60psi) s vanjskim navojem



### Free flow rates at different inlet pressures

Inlet pressure		Open end flow rate	
bar	psi	m <sup>3</sup> /h	gal/min
0.5	7	2.6	11.1
1.0	15	3.5	15.4
1.5	22	4.2	18.5
2.0	29	4.8	21.1
2.5	37	5.4	23.7
3.0	44	5.8	25.5
3.5	51	6.2	27.2
4.0	58	6.6	29
5.0	73	7.2	31.6
6.0	87	8.0	35.2



### Parts List

	02206500	UPR 550 Universal Pressure Regulator
	02205950 ( )	UPR 550N Universal Pressure Regulator 1" NPT
1	02205454	Bottom shell
2	02205703	Ball handle for pressure regulator
3	02205704	Nut for pressure regulator
4	02205459	Spring
5	16007006	SS A2 hex nut M6
6	02205457	Backing plate
7	02205460	Diaphragm
8 8a (*)	02205453 02205951	Top shell UPR Top shell NPT 1"
9	02205462	Spool O-ring
10	02205458	Spool
11	02205717	Cap O-ring
12	02205456	Valve seat
13	02205461	Seal for pressure regulator valve P-503
14	02205714	M6 bolt for pressure regulator valve
15	02205455	Cap
16	02100054	Washer 22 - P113 Epdm
17	02209028	1/4 BSPT pipe cap (12010804002)

